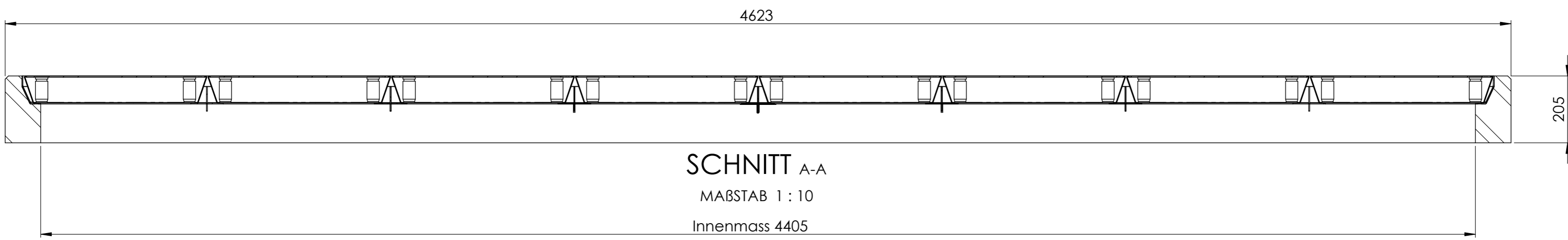


SCHNITT B-B
MABSTAB 1 : 10



SCHNITT A-A
MABSTAB 1 : 10
Innenmass 4405

Allgemeintoleranzen ISO 2768-m		Material:		Gewicht:		
				kg		
TR.1040.X.B			Massstab	Gezeichnet	23.06.2022	MH
			1:10	Geprüft	23.06.2022	MH
				Datum	Name	
			Format	Zeichnungsnr.		
			A2	003-203		